

WICHTIGE SICHERHEITSHINWEISE – NUR FÜR DEN HEIM-BETRIEB

Grundlegende Vorsichtsmaßnahmen sollten immer befolgt werden, wenn Geräte verwendet werden, einschließlich der folgenden:



WARNUNG:

LESEN SIE ALLE SICHERHEITSHINWEISE UND DIE GESAMTE BEDIENUNGSANLEITUNG. Die Nichtbeachtung der Warnungen und Anweisungen kann zu einem Stromschlag, Brand oder schweren Verletzungen führen. Bitte lesen Sie alle Anweisungen, bevor Sie diesen Saugroboter verwenden.

WARNUNG:

- Dieser Saugroboter ist für Kinder ab 8 Jahren sowie Personen mit eingeschränkten körperlichen, sensorischen oder geistigen Fähigkeiten oder Mangel an Erfahrung und Wissen bestimmt, sofern sie beaufsichtigt oder im sicheren Gebrauch des Saugroboters unterwiesen wurden und sind sich möglicher Gefahren bewusst sein. Kinder dürfen nicht mit diesem Saugroboter spielen. Reinigung und Benutzerwartung sollten nicht von Kindern ohne Aufsicht durchgeführt werden.
- Der Saugroboter muss gemäß den Anweisungen in dieser Bedienungsanleitung verwendet werden. Das Unternehmen kann nicht für Schäden oder Verletzungen haftbar gemacht werden, die durch unsachgemäße Verwendung verursacht werden.

Um das Risiko von Verletzungen oder Beschädigungen zu mindern, müssen die folgenden Sicherheitshinweise bei der Installation, Benutzung und Wartung beachtet werden:

- Bitte lesen Sie alle Sicherheits- und Bedienungsanweisungen, bevor Sie das Gerät benutzen.
- Bewahren Sie die Sicherheits- und Bedienungsanweisungen für das spätere Nachschlagen auf. Sollten Sie das Handbuch versehentlich verlieren, können Sie auf der offiziellen Website eine elektronische Version herunterladen. (<https://www.vactidy.com>).
- Beachten Sie alle Warnhinweise auf dem Gerät, dem Akku, der Ladestation und in der Bedienungsanleitung.
- Befolgen Sie alle Bedienungs- und Gebrauchshinweise.



"  " Folgende Hinweise sind auf den Etiketten bzw. der Verpackung des Geräts zu finden:

Entsorgen Sie Elektrogeräte nicht als unsortierten Hausmüll, sondern nutzen Sie spezielle Sammelstellen für die Mülltrennung. Kontaktieren Sie Ihre lokalen Behörden zum Erhalt von Informationen über geeignete Entsorgungsverfahren. Wenn Elektrogeräte auf Mülldeponien entsorgt werden, können gefährliche Stoffe ins Grundwasser und in die Nahrungskette gelangen und die Gesundheit von Menschen schädigen. Für weitere Informationen zu Wiederverwertungs- und Recyclingprogrammen, wenden Sie sich an Ihre lokale oder regionale Abfallbehörde.

Einschränkungen

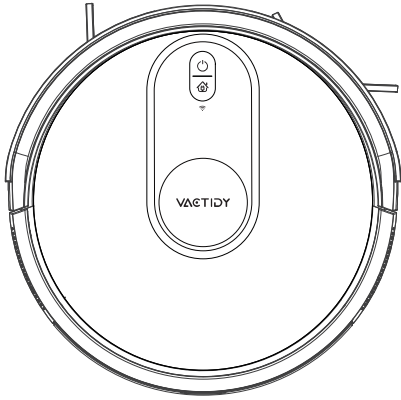
1. Dieser Saugroboter ist nur für die Verwendung im Innenbereich vorgesehen. Verwenden Sie es nicht im Freien oder in gewerblichen und industriellen Umgebungen.
2. Bevor Sie den Saugroboter verwenden, organisieren und lagern Sie bitte Bodengegenstände wie Kleidung, lose Blätter, Seile oder Vorhänge, Netzkabel und andere zerbrechliche Gegenstände. Wenn der Saugroboter über ein Stromkabel geht und daran zieht, ist es möglich, einen Gegenstand oder einen Tisch oder ein Regal zu ziehen.
3. Ihr Saugroboter ist kein Spielzeug. Setzen oder stellen Sie sich nicht auf den Saugroboter. Kinder und Haustiere sollten beaufsichtigt werden, wenn Ihr Saugroboter läuft.
4. Lagern und betreiben Sie den Saugroboter bei Raumtemperatur.
5. Verwenden Sie den Saugroboter nicht, um brennende oder rauchende Gegenstände aufzuheben.
6. Verwenden Sie den Saugroboter nicht, um Bleichmittel, Farbe oder andere Chemikalien oder nasse Gegenstände aufzunehmen.

7. Falls der zu reinigende Bereich einen Balkon beinhaltet, sollte eine physische Barriere verwendet werden, um den Zugang des Saugroboters zum Balkon zu unterbinden und einen sicheren Betrieb zu gewährleisten.
8. Saugroboter sind nicht für die Benutzung durch Personen (einschließlich Kinder) mit eingeschränkten körperlichen, sensorischen oder geistigen Fähigkeiten oder Mangel an Erfahrung und Wissen geeignet, es sei denn, sie werden unter Aufsicht oder Anleitung einer für ihr Aussehen und ihre Gesundheit und Sicherheit verantwortlichen Person benutzt.
9. Kinder müssen beaufsichtigt werden, um sicherzustellen, dass sie nicht mit dem Saugroboter spielen. Die Reinigung und Benutzerwartung darf außerdem nicht von Kindern durchgeführt werden ohne die Beaufsichtigung durch einen Erwachsenen.
10. Platzieren Sie keine Gegenstände auf dem Saugroboter.
11. Bitte beachten Sie, dass sich der Saugroboter von selbst bewegt. Seien Sie vorsichtig, wenn Sie den Betriebsbereich betreten, um nicht auf den Saugroboter zu treten.
12. Betreiben Sie den Saugroboter nicht in einem Bereich, in dem eine Bodensteckdose freiliegt.

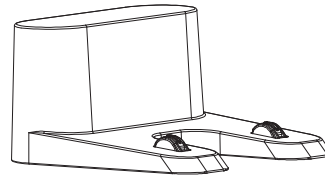
Akku und Aufladung

1. Verwenden Sie nur Akkus mit Spezifikationen, die von unserem Unternehmen unterstützt werden.
2. Verwenden Sie zum Aufladen die standardmäßig ausgelieferte Ladestation. Dieser Saugroboter darf nicht mit anderen Netzteilen verwendet werden. Die Verwendung anderer Netzteile führt zum sofortigen Erlöschen der Garantie.
3. Verwenden Sie keine Ladestation mit einem beschädigten Netzkabel oder Stecker. Wenn das Netzkabel oder der Stecker beschädigt ist, muss es vom Hersteller oder einer ähnlich qualifizierten Person repariert werden.
4. Stellen Sie sicher, den Akku im Saugroboter und im Zubehör aufzuladen und herauszunehmen, bevor Sie den Saugroboter für längere Zeit lagern oder transportieren.
5. Der Batterietyp der Fernbedienung ist eine AAA-Alkalibatterie.
6. Um die Batterien der Fernbedienung auszutauschen, schieben Sie die Batterieabdeckung auf der Rückseite der Fernbedienung auf, nehmen Sie die Batterieabdeckung ab und ersetzen Sie die Batterien.
7. Laden Sie den Saugroboter nur in Innenräumen auf.
8. Die Ladestation Ihres Saugroboters ist möglicherweise durch einen Überspannungsschutz geschützt, um Überspannungen zu vermeiden.
9. Bedienen Sie die Ladestation nicht mit feuchten Händen.
10. Vor der Reinigung oder Wartung des Saugroboters muss der Stecker aus der Steckdose abgezogen werden.
11. Stellen Sie sicher, dass die Nennspannung der mitgelieferten Ladestation mit der Netzspannung an einer Standardsteckdose übereinstimmt.
12. Verbrauchte Akkus müssen in einen verschlossenen Plastikbeutel gepackt und entsprechend den örtlichen Umweltvorschriften sicher entsorgt werden.
13. Überprüfen Sie den Akku vor jedem Gebrauch auf Anzeichen von Beschädigung oder Auslaufen. Laden Sie beschädigte oder auslaufende Akkus nicht auf.
14. Falls ein Akku ausläuft, wenden Sie sich bitte an den Kundendienst.
15. Der Akku muss vor der Entsorgung aus dem Saugroboter entfernt werden.
16. Akkus nicht eindrücken oder auseinanderbauen. Den Akku keiner Hitze aussetzen und nicht in die Nähe einer Wärmequelle bringen.
17. Den Akku nicht verbrennen. Den Akku nicht kurzschließen.
18. Den Akku nicht in Flüssigkeiten tauchen.
19. Zerquetschen oder zerlegen Sie den Saugroboter nicht.

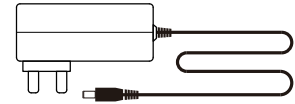
Lieferumfang



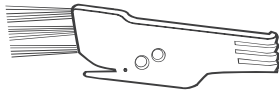
Saugroboter



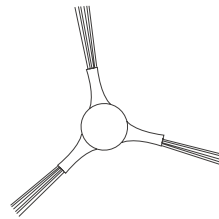
Ladestation



Adapter



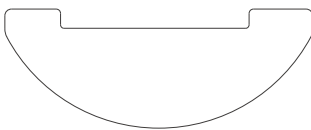
Reinigungsbürste



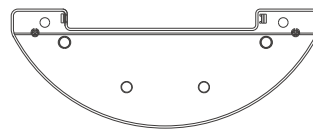
Seitenbürsten



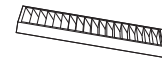
Fernbedienung



wischtuch



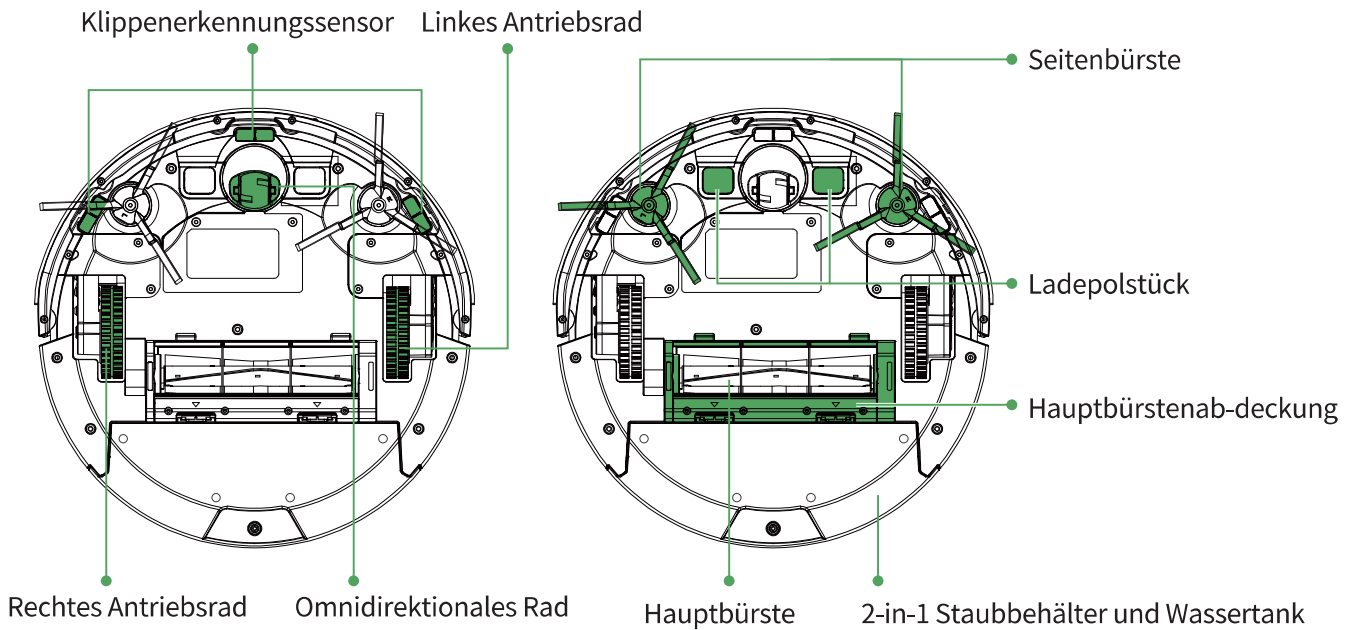
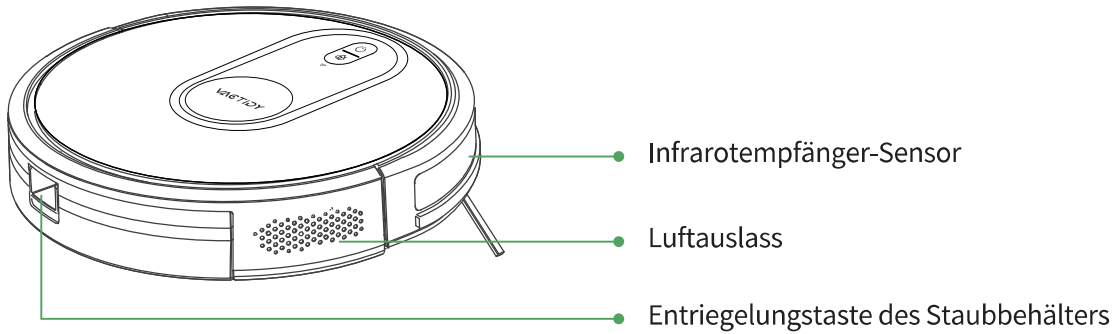
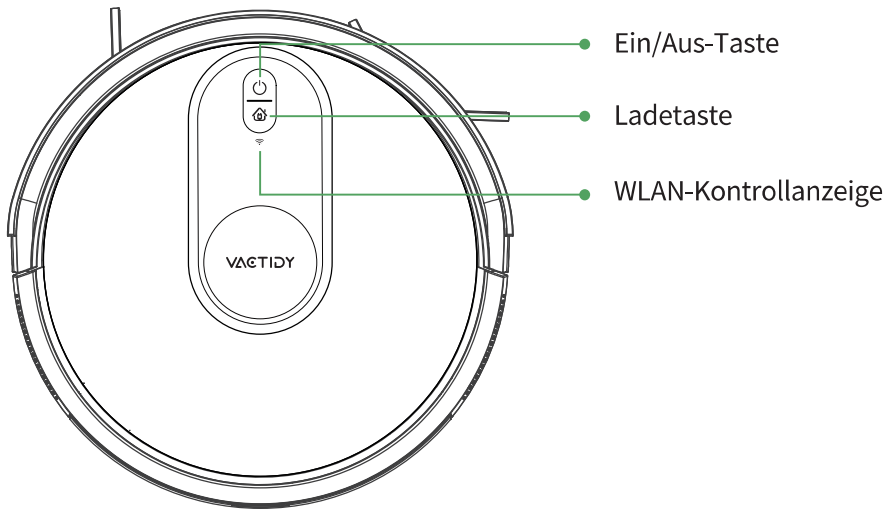
Mopp-Haltevorrichtung



HEPA-Filter

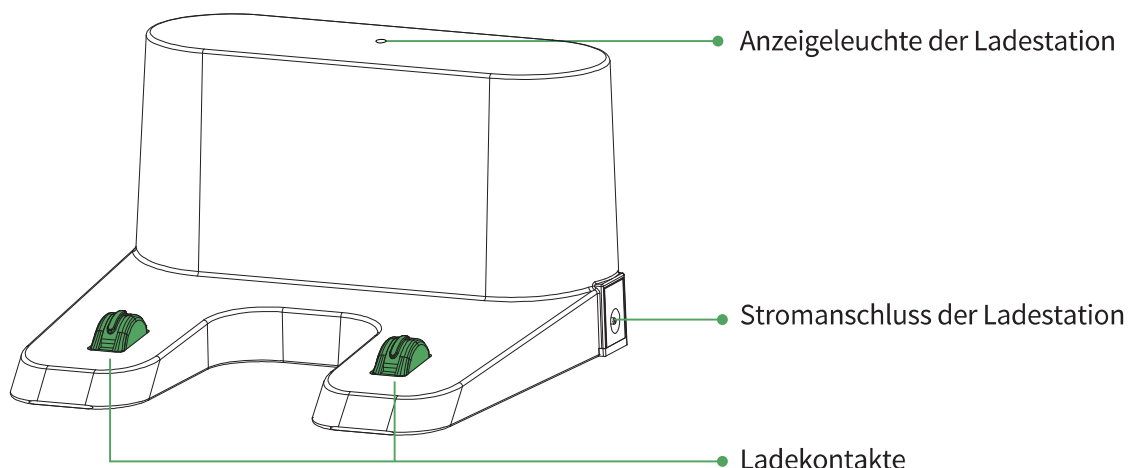
Produktbeschreibung

Der Saugroboter

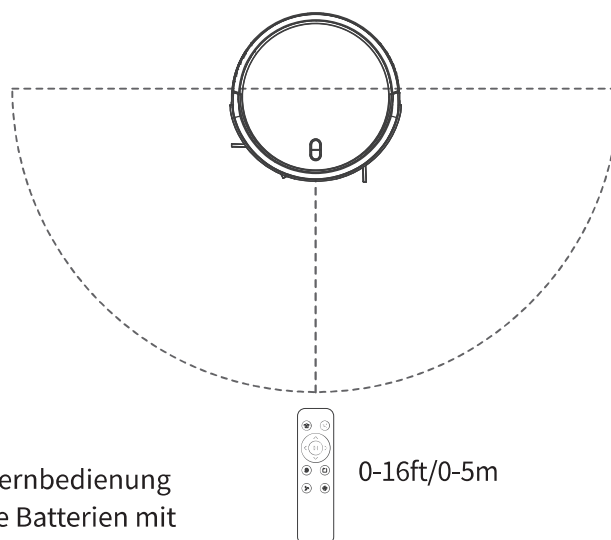
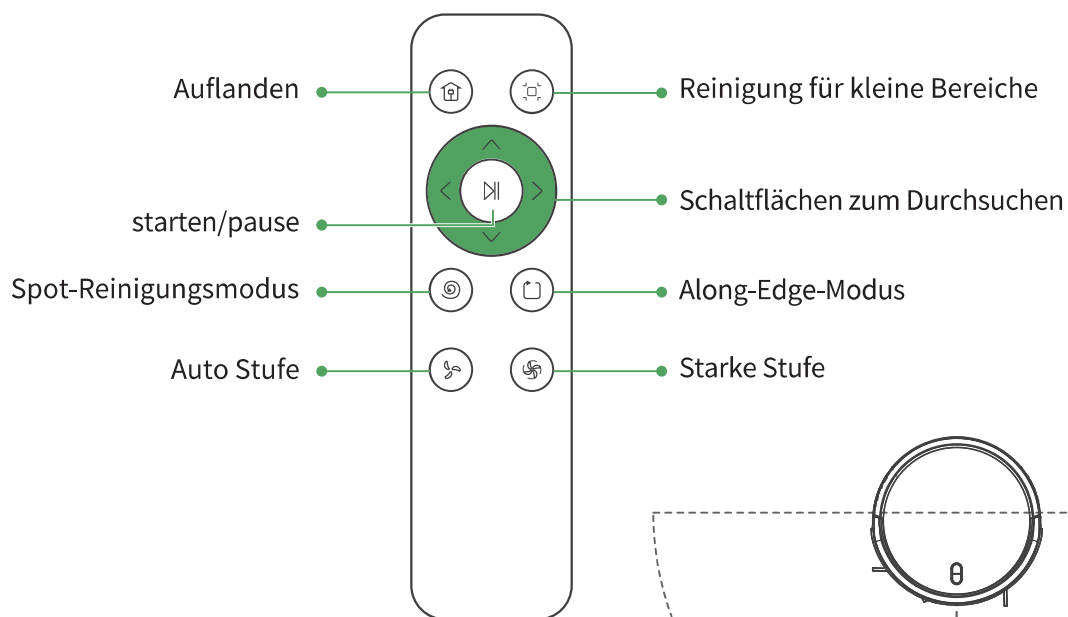


Produktbeschreibung

Ladestation



Fernbedienung

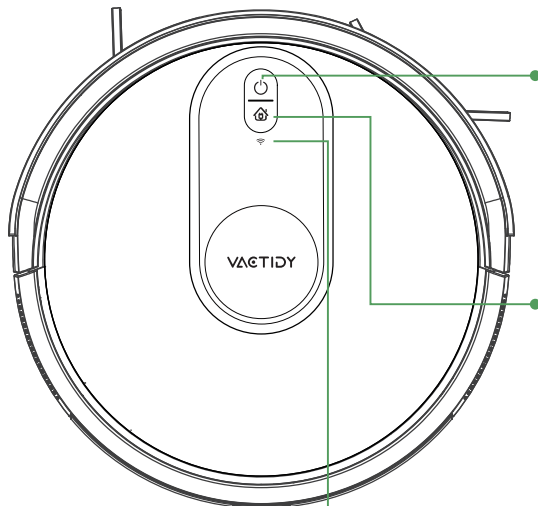


Eine freundliche Erinnerung:

1. Legen Sie ein Paar AAA-Batterien ein, bevor Sie die Fernbedienung zum ersten Mal benutzen. Achten Sie darauf, dass die Batterien mit der richtigen Polarität eingesetzt werden.
2. Bitte richten Sie die Fernbedienung auf den Saugroboter, wenn Sie sie benutzen. Die effektive Entfernung beträgt 0-16ft/0-5m.

Produktbeschreibung

Beschreibung der Kontrollleuchten



- Ein/Aus-Taste**
 - Zum Ein-/Ausschalten, die Taste für 3 Sek. gedrückt halten.
 - Kurzer Tastendruck, um die Reinigung zu starten/pausieren

- Ladetaste/Lade- und Betriebsanzeige**

Drücken Sie die Taste, um den Saugroboter zurück zur Ladestation zu fahren. Halten Sie die Ladetaste und die „Start/Stopp“-Taste gleichzeitig für 5 Sek. gedrückt, um in den Netzwerkkonfigurationsmodus zu gelangen.

Blaues, pulsierendes Licht:

Einschalten/Firmware-Aktualisierung

Blaues Dauerlicht: Standby/Normaler Betriebszustand

Gelbes Blinklicht: niedriger Akkustand

Grünes, pulsierendes Licht: Ladevorgang

Grünes Dauerlicht: Ladevorgang beendet

Rotes Blinklicht: Fehler

- WLAN-Kontrollanzeige/Netzwerkkonfiguration**

Eingabe der Netzwerkkonfiguration:

WLAN-Anzeigeleuchte blinkt weiß/weißes

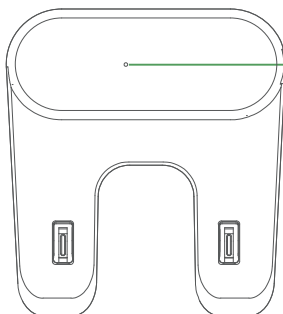
Dauerlicht bedeutet, dass das Netzwerk erfolgreich

konfiguriert wurde/WLAN-Anzeige leuchtet nicht,

falls das Netzwerk nicht konfiguriert ist oder die

Netzwerkkonfiguration fehlschlägt.

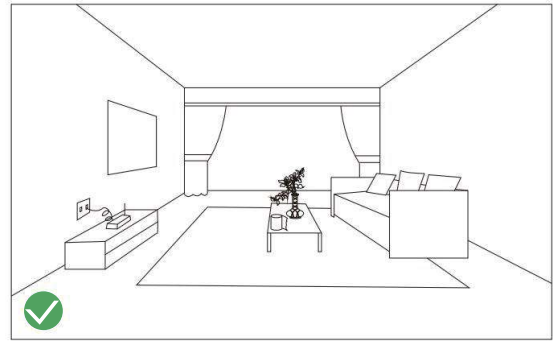
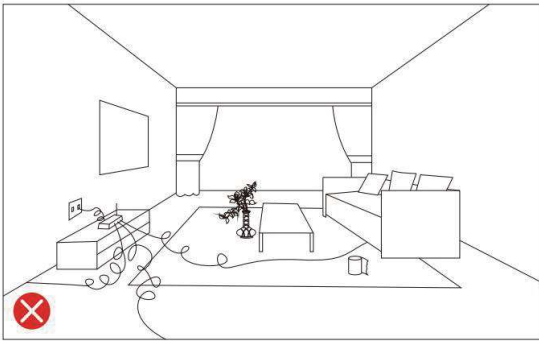
Anzeigeleuchte der Ladestation



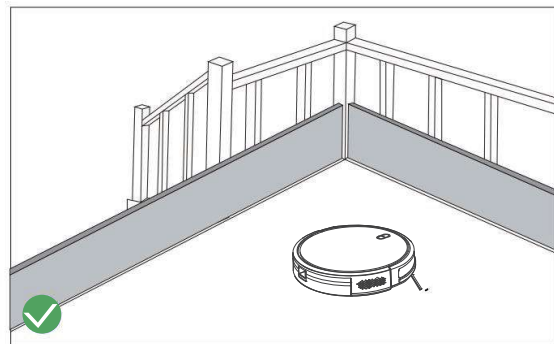
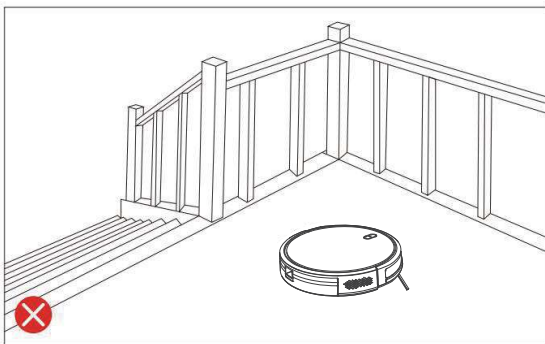
- Das weiße Licht zeigt an, dass der Roboter eingeschaltet ist

Bedienung des Produkts

Beratung vor der Reinigung



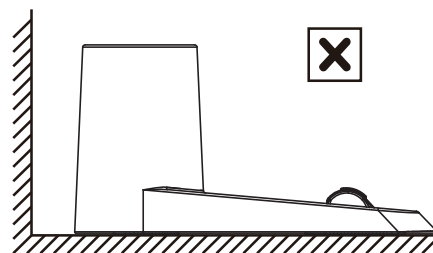
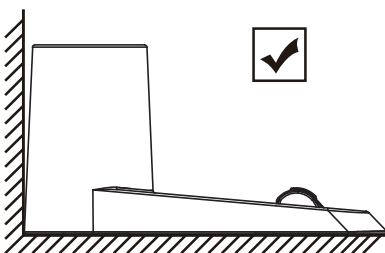
Entfernen Sie vor der Verwendung des Staubsaugerroboters Gegenstände wie Kleidung, loses Papier, Zugschnüre, Netzkabel und alle zerbrechlichen Gegenstände, die von einem Tisch oder Regal heruntergezogen werden könnten, wenn der Roboter sich auf dem Netzkabel bewegt und es herauszieht.



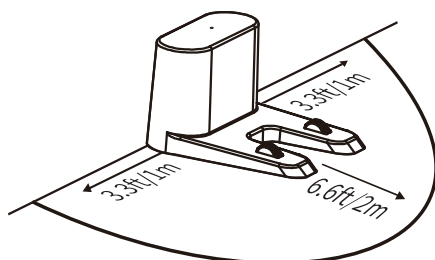
Wenn der zu reinigende Raum über einen Balkon verfügt, sollte eine physische Barriere verwendet werden, um den Zugang zum Balkon zu verhindern und einen sicheren Betrieb zu gewährleisten.

Standort der Ladestation

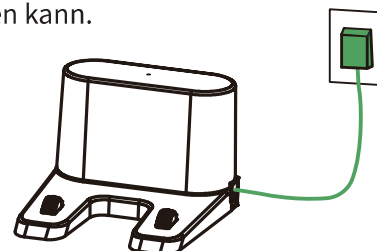
1. Stellen Sie die Ladestation auf einer ebenen Fläche an eine Wand.
2. Stellen Sie sicher, dass die Ladestation entlang der Wand aufgestellt wird, um Lücken zu vermeiden.
 - Sorgen Sie für einen Freiraum von 6.6ft/2M direkt vor der Ladestation und 3.3ft/1m auf jeder Seite.



3. Stecken Sie den Stecker des Adapters in die Steckdose der Ladestation und das andere Ende in die Steckdose an der Wand.



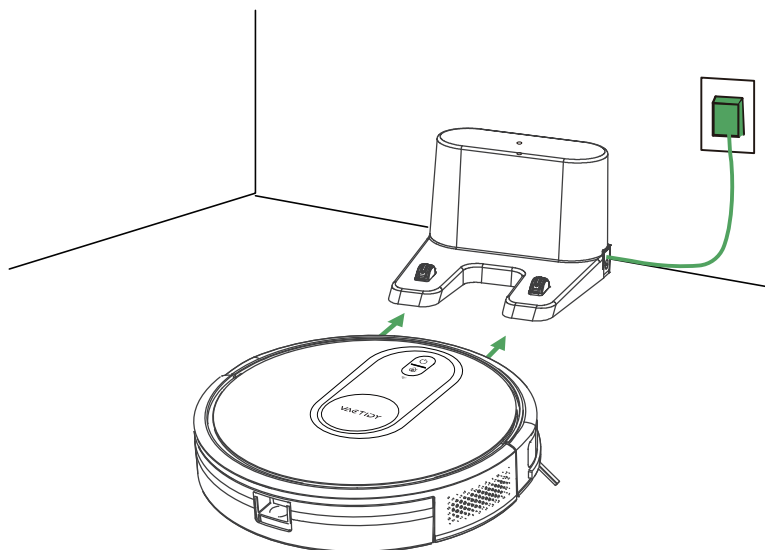
Hinweis: Achten Sie darauf, dass die Ladestation beleuchtet ist, wenn sie eingeschaltet wird, da das Produkt sonst nicht automatisch aufgeladen werden kann.






Bedienung des Produkts

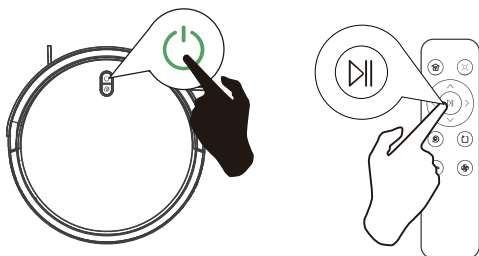
Aktivieren des Produkts

Stellen Sie sicher, dass die Ladkontakte der Ladestation mit denen des Roboters übereinstimmen. Setzen Sie das Produkt auf die Ladestation. Nach erfolgreicher Aktivierung gibt das Produkt eine Töne. Das Produkt kann verwendet werden, sobald die Ein/Aus-Taste leuchtet.







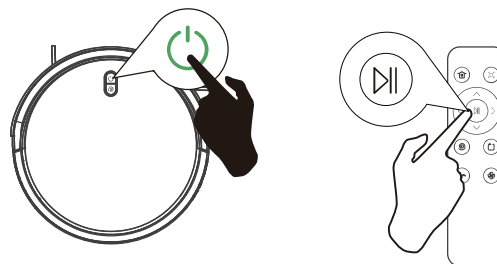
So starten Sie die Reinigung

- Wecken Sie das Hauptgerät mit einem langen Druck auf .
- Drücken Sie erneut  oder  auf der Fernbedienung und das Hauptgerät beginnt automatisch mit der Reinigung.



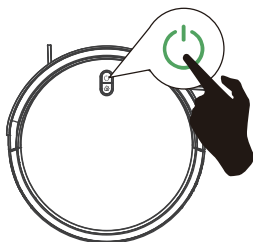
Pause

- Drücken Sie  am Hauptgerät oder  auf der Fernbedienung, um die Reinigung des Hauptgeräts anzuhalten.
- Um die Reinigung fortzusetzen, drücken Sie erneut  auf dem Hauptgerät oder  auf der Fernbedienung



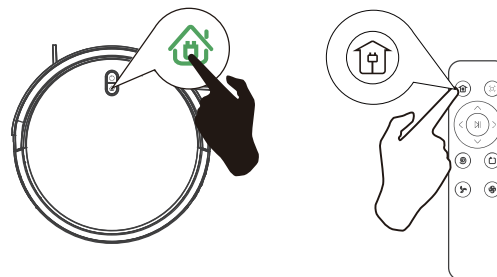
Ausschalten

- Halten Sie die Taste  gedrückt, bis das Licht am Hauptgerät erlischt



Recharge

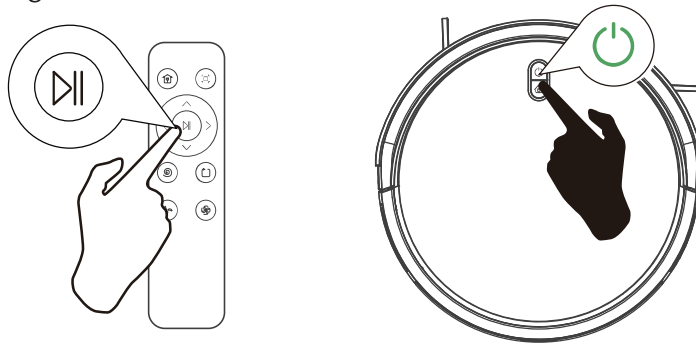
- Drücken Sie Einmal “” am Gerät oder “” an die Fernbedienung. Der Saugroboter kommt zurück zur Ladestation zum Aufladen.



Bedienung des Produkts

Reinigungsmodi

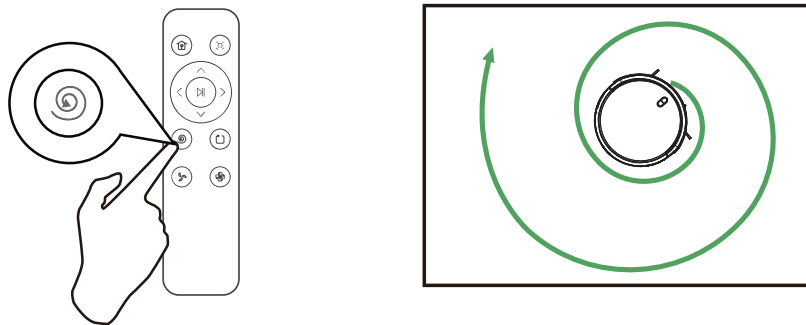
1. Zufälliger Reinigungsmodus



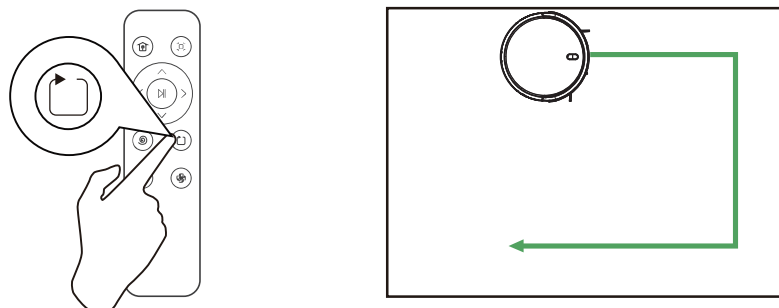
Wenn die Batterie leer ist, bevor Sie die Reinigung beenden, kehrt den Saugroboter zum Aufladen in die Ladestation zurück.

Hinweis: Während des Ladevorgangs kann es vorkommen, dass die Ladestation nicht gefunden wird; in diesem Fall leuchtet das Hauptgerät rot auf und viermal „Piep“ Bitte stellen Sie das Hauptgerät zum Aufladen manuell in die Ladestation.

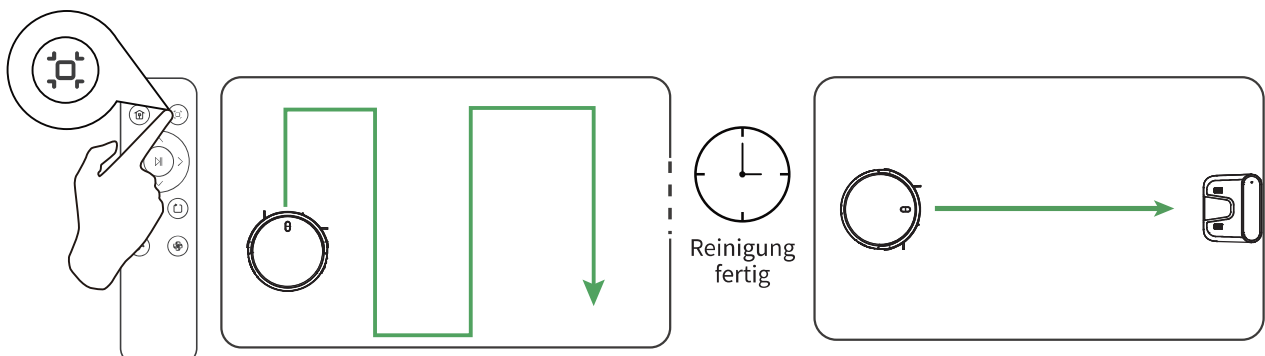
2. Spot-Reinigungsmodus



3. Along-Edge-Modus



4. Zimmerreinigung

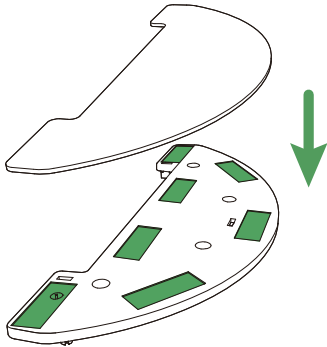


Bedienung des Produkts

Einbau des Wischmoduls

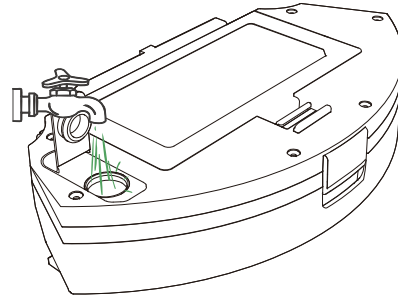
1. die Installation des Wischtuchs

Befestigen Sie den abwaschbaren Lappen an der Mophalterfläche;



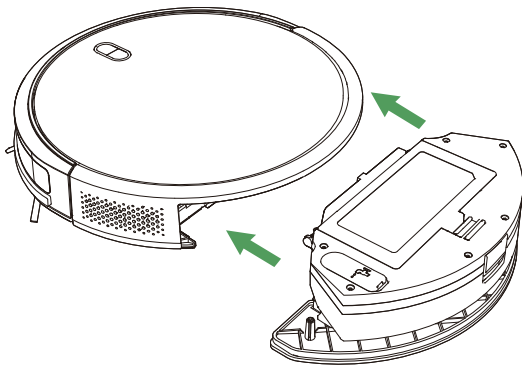
2. mit Wasser auffüllen

Öffnen Sie den Deckel des 2-in-1-Wassertanks, füllen Sie ihn mit Wasser und schließen Sie ihn;



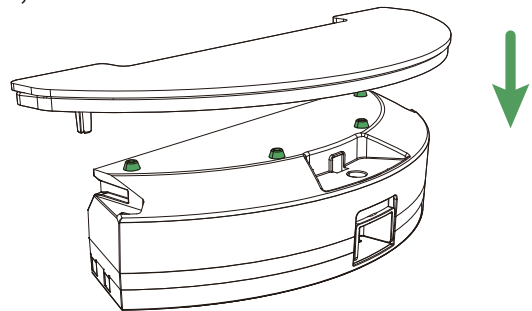
3. der Einbau des Wassertanks

Schieben Sie den 2-in-1-Wassertank waagrecht entlang des Schlitzes des Hauptgeräts ein, bis Sie das "Klick"-Geräusch hören;



4. montieren Sie den Wischtuchhalter

Setzen Sie den Mophalter senkrecht in den 2-in-1-Tank ein, bis Sie das "Klick"-Geräusch hören;



Hinweis:

1. Wenn Sie den Teppich reinigen, entfernen Sie bitte zuerst den Wischtuchhalter.
2. Entleeren Sie den Staubbehälter, wenn der Saugroboter den Wischvorgang beendet hat.

Bedienung des Produkts

App-Verbindungsherstellung

Um alle verfügbaren Funktionen nutzen zu können, empfehlen wir die Verwendung der App zur Steuerung Ihres Saugroboters.

App-Verbindungsherstellung



1. Laden Sie die APP aus dem APP Store (iOS-Geräte) oder Google Play Store (Android-Geräte) herunter.
2. Öffnen Sie die App und erstellen Sie ein Benutzerkonto.
3. Tippen Sie auf das „+“-Symbol, um „T8“ zu Ihrem Konto hinzuzufügen.
4. Befolgen Sie die Anweisungen in der App, um die WLAN-Verbindung einzurichten.

Vor der Inbetriebnahme, vergewissern Sie sich bitte, dass:

- Ihr Telefon mit einem WLAN-Netzwerk verbunden ist.
- Das 2,4 GHz-Band am Router aktiviert ist.
- Die WLAN-Kontrollanzeige am Saugroboter aufblinkt.

Manuelle Verbindung

1. 5 Sekunden lang die „“ und die „“ drücken, bis die Anzeigeleuchte für Network blinkt.
2. Wählen Sie den WLAN-Router, mit dem Ihr Telefon verbunden ist, und geben Sie das Passwort ein.
3. Gehen Sie auf Einstellungen und WLAN-Liste, um sich mit dem Hotspot „SL-Vactidy-XXXX“ zu verbinden.
4. Kehren Sie zur Vactidy APP zurück und schließen Sie die Verbindungsherstellung zum WLAN ab.

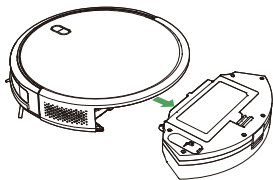
Verbindungsherstellung über Bluetooth

1. Schalten Sie das Bluetooth auf Ihrem Telefon ein und suchen Sie nach Bluetooth-Geräten in der Nähe.
2. Wählen Sie die Modellnummer des Saugroboters aus.
3. Geben Sie das WLAN-Passwort ein, um die Verbindungsherstellung abzuschließen.

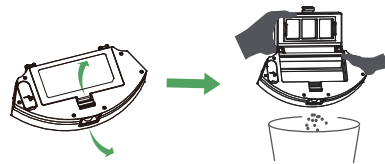
Produktpflege

Entleeren der Staubbehälter

1. Drücken Sie die Entriegelungstaste des Staubbehälters, um ihn zu entfernen.



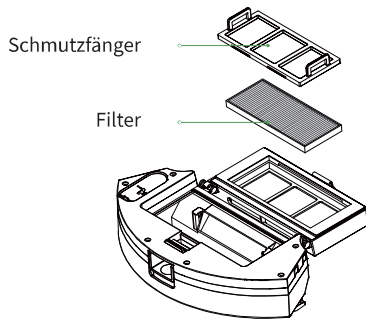
2. Öffnen Sie den Deckel des Staubbehälters, um ihn zu entleeren.



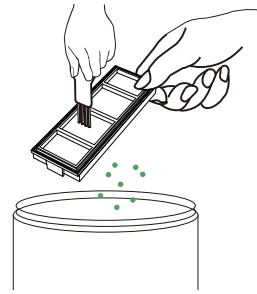
Produktpflege

Reinigung des Filters

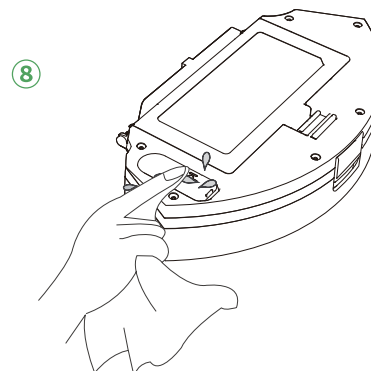
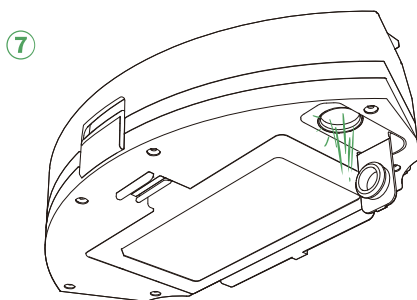
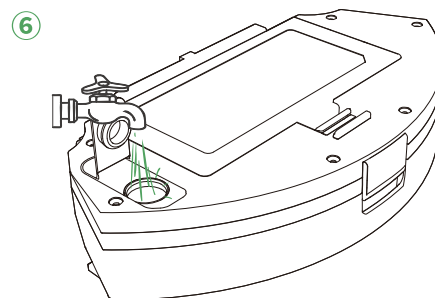
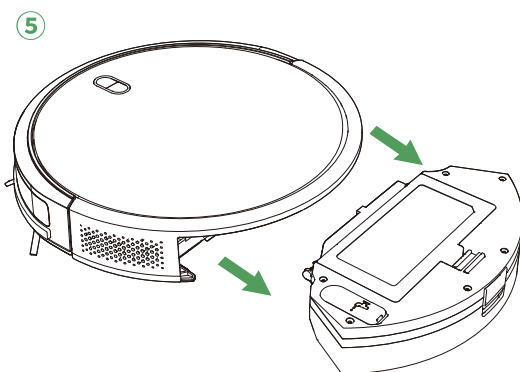
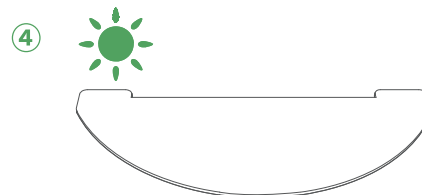
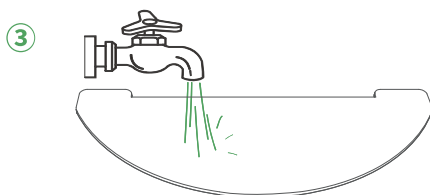
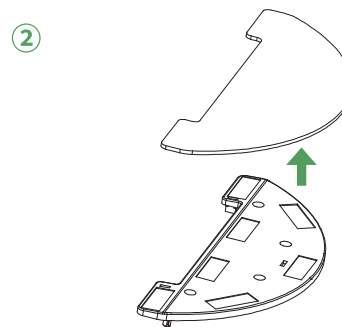
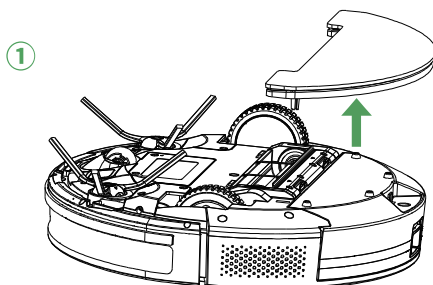
1. Entfernen Sie den Filter, indem Sie an der weißen Etikette ziehen.



2. Entfernen Sie die Abfälle auf dem Filter.



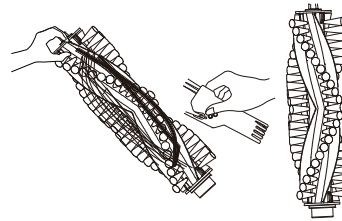
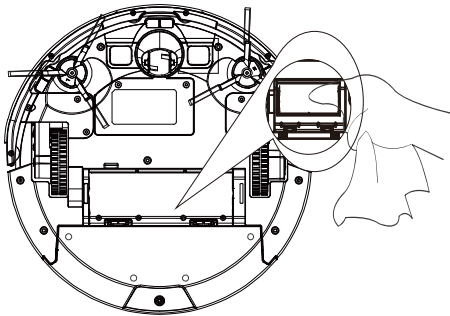
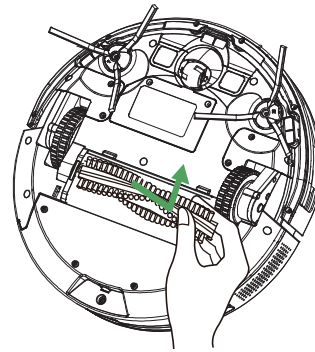
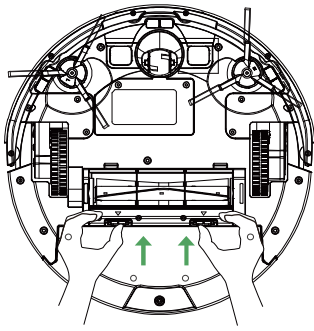
Reinigung von Wassertanks, Wischen



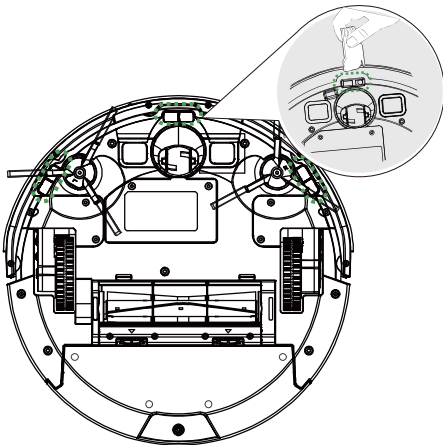
Hinweis: Wischtuch- und Tankwasserflecken müssen getrocknet oder trocken gewischt werden, um Schimmel und Geruch zu vermeiden.

Produktpflege

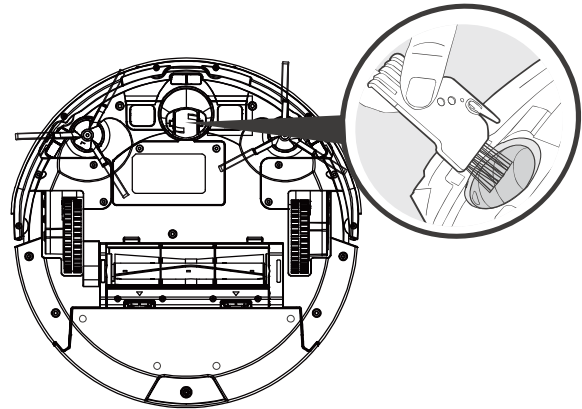
1. Hauptbürste reinigen.



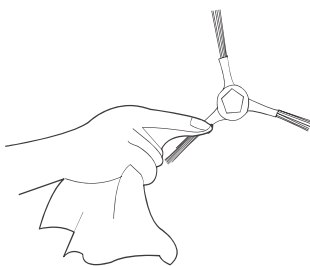
2. Seitenbürsten reinigen.



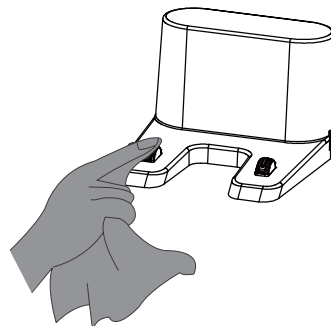
3. Omnidirektionales Rad reinigen.



4. Sensor reinigen.



5. Ladestation reinigen.



Produktpflege

Um die Langlebigkeit und optimale Reinigungsleistung Ihres Saugroboter zu gewährleisten, beachten Sie bitte die folgenden Hinweise zur Reinigung und Wartung des Saugroboter.

Empfohlene Häufigkeit der Reinigung/des Austauschs :

Saugroboter	Häufigkeit der Reinigung	Häufigkeit der Ersetzung
Staubbehälter	Nach jeder Verwendung	/
Hepa-Filter	Einmal pro Woche	Alle 2 Monate
Hauptbürste	Einmal pro Woche	Alle 6-12 Monate
Seitenbürste	Einmal im Monat	Alle 3-6 Monate (Oder bei übermäßigem Gebrauch)
Hauptbürstenabdeckung	Einmal im Monat	Alle 3-6 Monate (Oder bei übermäßigem Gebrauch)
Sensor	Einmal im Monat	/
Ladestation	Einmal im Monat	/
Omnidirektionales Rad	Einmal im Monat	/

Produktspezifikationen

Name	Parameter
Produkttyp	T8
Nennleistung	28W
Max. Reinigungszeit	100min
Aufladezeit	≤6H

Fehlerbehebung

Wenn die Maschine defekt ist, blinkt die LED-Leuchte rot oder leuchtet konstant mit einem Piepton. Bitte beachten Sie die folgenden Tipps zu Geräuschen und Lichtblitzen, um die Störung der Maschine zu beheben, wenn Sie damit nicht zurechtkommen, wenden Sie sich bitte an unseren Kundendienst.

Anweisungen für den Saugroboter		Ursache	Behandlung
Rotes Licht ist immer an	einmal Piep	Möglicherweise befindet sich ein Fremdkörper im Seitenrad	Reinigen und neu starten Sie das Seitenrad.
	zweimal Piep	Die Seitenbürste kann festsitzen durch Fremdkörper	Reinigen und neu starten die Seitenbürste
	dreimal Piep	Möglicher Fremdkörper im Ventilator	Reinigen Sie den Staubbehälter und das Innere des Lüfters und starten Sie neu.
	vielmals Piep	Möglicherweise steckt ein Fremdkörper in der Hauptbürste	Entfernen und reinigen Sie die Kartenabdeckung und die Hauptbürste des Saugroboters und starten Sie neu.
Rotes Licht blinkt	zweimal Piep	Stoßstange kann verklemmt sein	Drücken Sie mit der Hand auf den Stoßfänger, links, in der Mitte und rechts, um zu sehen, ob er automatisch zurückfedert.
	dreimal Piep	Saugroboter-Infrarotsensor Dreck oder Roboter auf überhängendem Boden oder in der Dunkelheit	Reinigen Sie Saugroboter-Infrarotsensor, dadurch, dass Sie den Saugroboter auf eine ebene Fläche stellen und erneut starten.
	vielmals Piep	Saugroboter batterie ist schwach	Stellen Sie den Saugroboter zum Aufladen wieder in die Ladestation

Fehlersituation	Lösung
Saugroboter wird nicht aktiviert	<ul style="list-style-type: none"> · Vergewissern Sie sich, dass die Batterien vollständig aufgeladen sind. · Ersetzen Sie die Fernbedienung durch ein Paar AAA-Batterien. · Stellen Sie sicher, dass der Abstand zwischen der Fernbedienung und dem Saugroboter 0-5 Meter beträgt.
Die Fernbedienung funktioniert nicht	<ul style="list-style-type: none"> · Ersetzen Sie die Batterien durch neue und setzen Sie sie richtig ein. · Vergewissern Sie sich, dass der Netzschalter des Saugroboters eingeschaltet ist und dass genügend Strom für die Durchführung des Vorgangs vorhanden ist.
Saugroboter funktioniert plötzlich nicht mehr	<ul style="list-style-type: none"> · Stellen Sie sicher, dass der Saugroboter nicht durch ein Hindernis eingeklemmt ist. · Prüfen Sie, ob der Batteriestand nicht zu niedrig ist.
Der Saugroboter reinigt nicht automatisch zur geplanten Zeit	<ul style="list-style-type: none"> · Prüfen Sie die Stromkontrollleuchte.
Schwache Saugleistung	<ul style="list-style-type: none"> · Prüfen Sie, ob die Ansaugöffnung durch ein Hindernis blockiert wird. · Entleeren Sie den Staubbehälter. · Reinigen Sie den Filter. · Vergewissern Sie sich, dass der Filter nicht nass ist, und stellen Sie sicher, dass er vor der Verwendung vollständig trocken ist.
Der Saugroboter lädt nicht	<ul style="list-style-type: none"> · Vergewissern Sie sich, dass die Steckdose aufgeladen ist und vollständig mit der Ladesäule der Ladestation in Kontakt ist.
Der Saugroboter kehrt nicht zur Ladestation zurück	<ul style="list-style-type: none"> · Entfernen Sie alle Hindernisse im Umkreis von 3.3ft/1m links und rechts von der Ladestation und im Umkreis von 6.6ft/3m von der Vorderseite. · Die Ladestation kann gemäß den Anweisungen aufgestellt werden. · Der Saugroboter kehrt schneller zurück, wenn er sich in der Nähe der Ladestation befindet. · Wenn die Ladestation weit entfernt ist, braucht der Saugroboter mehr Zeit, um zurückzukehren, also haben Sie bitte Geduld, während er aufgeladen wird. · Wenn die verbleibende Ladung des Saugroboters zu niedrig ist, während er versucht, sich aufzuladen, hält er an Ort und Stelle an, wobei ein rotes Licht blinkt und ein Alarm mit vier Pieptönen ertönt.
Rollende Bürste dreht sich nicht	<ul style="list-style-type: none"> · Prüfen Sie, ob die Walzenbürste richtig montiert ist. · Reinigen Sie die Walzenbürsten.
Saugroboter bahn abnormal	<ul style="list-style-type: none"> · Reinigen Sie den unteren Visionsensor mit einem trockenen Lappen oder Wattestäbchen. · Reinigen Sie die Antriebsräder. · Berühren Sie den Aufprallbalken mit der Hand, links, in der Mitte und rechts, um zu sehen, ob er automatisch zurückprallt. · Schalten Sie den Netzschalter aus und starten Sie den Saugroboter neu.

Shenzhen Jingwu Technology Co., Ltd. (manufacturer)

Address: 2109,2 dong B zuo ,zhong liang xiang yun, Longcheng street,
Longgang district, Shenzhen City, China



WSJ Product LTD

Unit 1 Alsop Arcade, Brownlow Hill, Liverpool L3 5TX GB



UE Fast Refund GmbH

Friedrich-Alfred-Straße 184 Duisburg 47226 Deutschland
Duisburg 47226 Germany + 49941 7508 3048

Customer Service

Email: support@vactidy.com

Europe	North & South America	Japan
+ 44 (0)808 273 7688	+ 1(833) 313 1310	050-5533-2720
Mon-Fri. 9am-5pm (CET)	Mon-Fri. 9am-6pm (ET)	お電話受付時間: 10:30-19:00 (13:30-15:00休み) 営業日:月曜-金曜(土日・祝休)

