

家庭での操作のみを目的とした重要な安全上のご注意

電気機器を使用する場合は、以下を含む基本的な注意事項を常に遵守する必要があります。

警告:

すべての安全上のご注意と指示をお読みください。警告や指示に従わない場合、感電、火災、重傷や事故の恐れがあります。本機器を使用する前に、すべての指示を注意深くお読みください。


警告:

- 本機器は、8歳以上のお子様、ならびに身体的、感覚的または知的能力が低下している、あるいは経験および知識がない方は、監視の下、または器具の安全な使用方法の指導を受け、伴う危険について理解した後、本機を使用することができます。お子様は本機器で遊ばせないでください。クリーニングおよびユーザーによるお手入れを、監視なしでお子様が行わないものとします。
- 必ず取扱説明書の指示に従ってロボット掃除機を使用する必要があります。定義されている通常の使用方法を越えた誤操作によって生じたいかなる損害についても、当社は責任を負いません。

けがや損傷の危険性を減らすために、ロボット掃除機の設定、使用、お手入れを行う時は、必ず以下の安全上の注意事項をお守りください。

- ロボット掃除機を操作する前に、すべての安全上のご注意と操作方法をお読みください。
- 取扱説明書はいつでもご覧いただけますよう大切に保管してください。取扱説明書を紛失した場合は、弊社の公式ウェブサイトから電子版をダウンロードしてご覧いただけます。(https://www.vactidy.com)。
- ロボット掃除機本体、バッテリー、充電ステーション、取扱説明書に記載されているすべての警告にご注意ください。
- すべての操作と使用方法に関する指示に従ってください。



"" 製品またはそのパッケージにある記号は、次のことを意味します:

環境を保護するために、地域の法律および規制を遵守するか、電化製品を分別されていない廃棄物として処分しないでください。電化製品を埋め立て地やゴミ捨て場に廃棄すると、有害物質が漏れて反応し、地下水にしみ込み、食物連鎖に入り、健康と福祉に悪影響を与える可能性があります。収集、再利用、リサイクルに関する詳細な資料が必要な場合は、現地または地域廃棄物管理局までお問い合わせください。

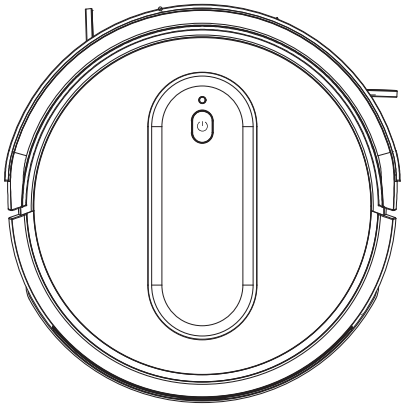
使用制限

1. お使いのロボット掃除機は室内専用です。室外、商業、または産業環境では使用しないでください。
2. ロボット掃除機が電源コードを引っ張ると、テーブルや棚の上にある物に引っかかり、落下する恐れがあります。ロボット掃除機を使用する前に、床から衣類、紙類、ロープやカーテンの紐、電気コード、その他壊れやすいものを取り除いてください。
3. このロボット掃除機はおもちゃではありません。ロボット掃除機の上に座ったり立ったりしないでください。ロボット掃除機が動作している時は、子供やペットに気をつけてください。
4. ロボット掃除機は室温だけで保管し、使用してください。
5. 煙や火の出ている物(熱い石炭、タバコの吸い殻、マッチなど)を吸い込まないようにしてください。
6. 漂白剤、塗料、その他化学製品や液体物などを込まないようにしてください。
7. バルコニーを含む部屋を掃除したい場合、バルコニーへの進入を防ぐために障害物を必ず設置してください。
8. 本機器は、外観と安全性に関して保護者の監督または指示を受けない限り、身体的、感覚的、精神的能力が低下し、または経験や知識が不足している人(子供を含む)による使用を目的としていません。
9. 子供がロボット掃除機で遊んだり、監督を受けずに清掃とお手入れを行わないようにする必要があります。
10. ロボット掃除機の上に荷物を置かないでください。
11. ロボット掃除機は自走式です。ロボット掃除機が清掃している場所を歩く時には、誤って踏んだり、つまずいて転んだりしないようにご注意ください。
12. 電源コンセントが露出している床でのご使用は避けてください。

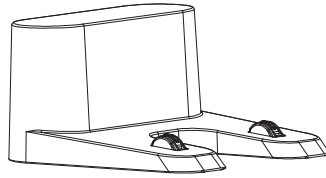
バッテリーと充電

1. 当社が承認した正しい仕様の充電式バッテリーパックのみを使用してください。
2. 充電には、純正品の充電ステーションを使用してください。本製品は、いかなる電源アダプタとも一緒に使用しないでください。純正品以外の電源アダプタを使用した場合、保証が無効になります。
3. 電源コードやプラグが損傷している充電ステーションは使用しないでください。電源コードまたはプラグが損傷している場合は、製造元にお問い合わせください。
4. 長期間保管または輸送する前に、必ずロボット掃除機と付属品のバッテリーを充電してから取り外してください。
5. リモコンに使用される電池は単4形乾電池になります。
6. リモコンの電池を交換する場合は、リモコンの背面にある電池カバーを下に滑らせて取り外し、電池を交換してください。
7. 室内のみ充電することができます。
8. ロボット掃除機の充電ステーションは、電力サージを防ぐ為、サージプロテクタで保護される場合があります。
9. 濡れた手で充電ステーションを触らないでください。
10. 機器の清掃またはお手入れを行う前に、必ずプラグをコンセントから抜いておく必要があります。
11. 密閉の充電ステーションの定格電圧が標準のコンセントの電圧と一致していることを確認してください。
12. 使用済みのバッテリーパックは、密封されたビニール袋に入れ、お住いの地域の環境規制に従って安全に廃棄する必要があります。
13. 使用する前に、バッテリーパックに損傷や漏れの状況があるか確認してください。損傷または漏れているバッテリーパックを充電しないでください。
14. バッテリーパックから液体が漏れた場合、カスタマーサービスまでお問い合わせください。
15. バッテリーパックは、廃棄する前にロボット掃除機から取り外す必要があります。
16. バッテリーパックをつぶしたり、分解したり、加熱したり、熱源の近くに置かないでください。
17. バッテリーパックを焼却したり、短絡させたりしないでください。
18. バッテリーパックを液体に浸さないでください。
19. 本機器を押したり、つぶしたり、分解したりしないでください。

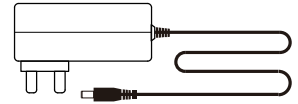
パッケージの内容



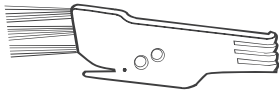
本体



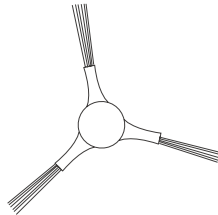
充電ステーション



アダプタ



クリーニングブラシ



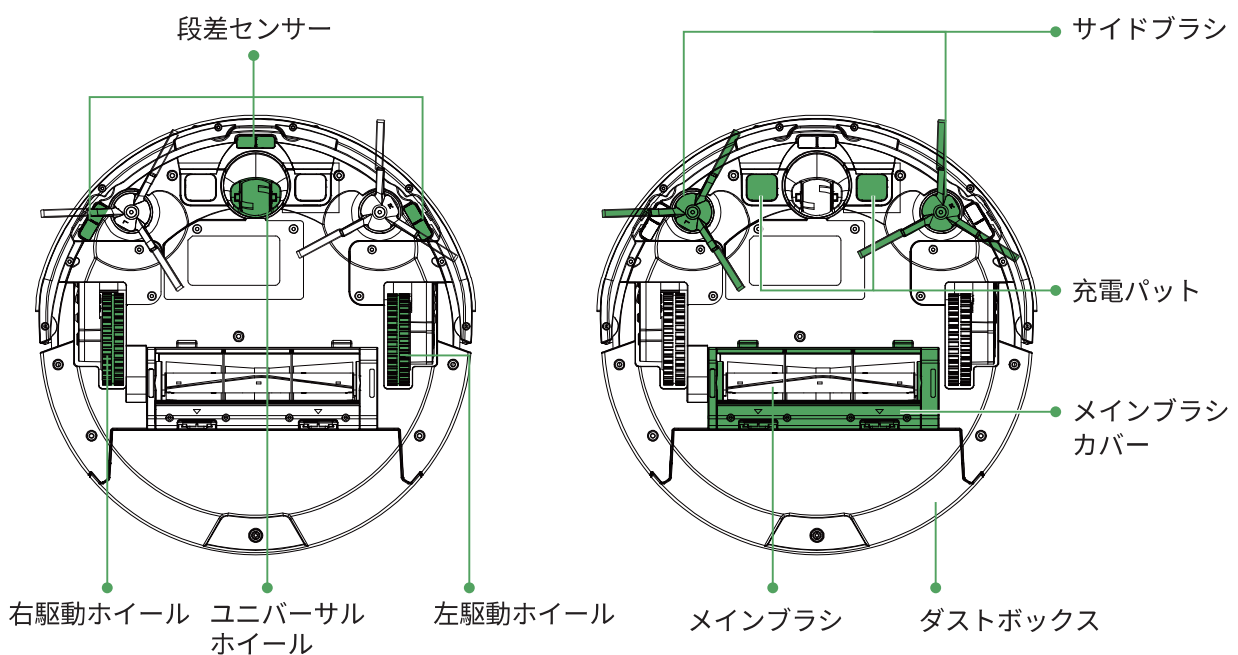
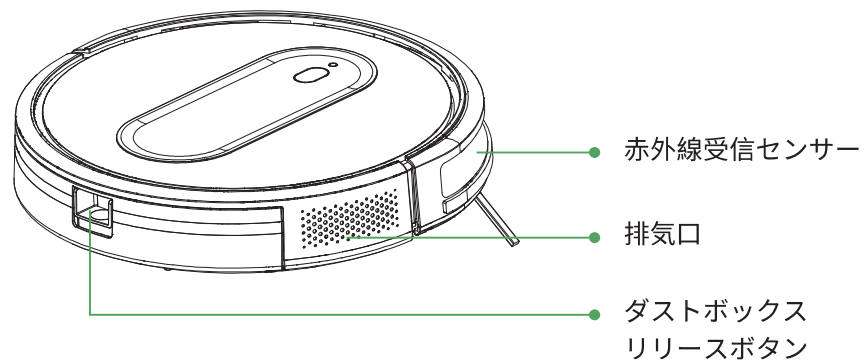
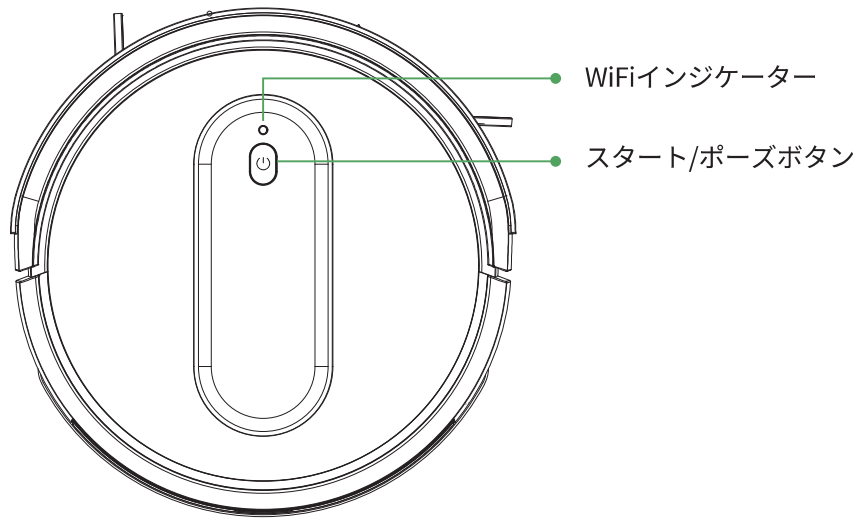
サイドブラシ



リモコン

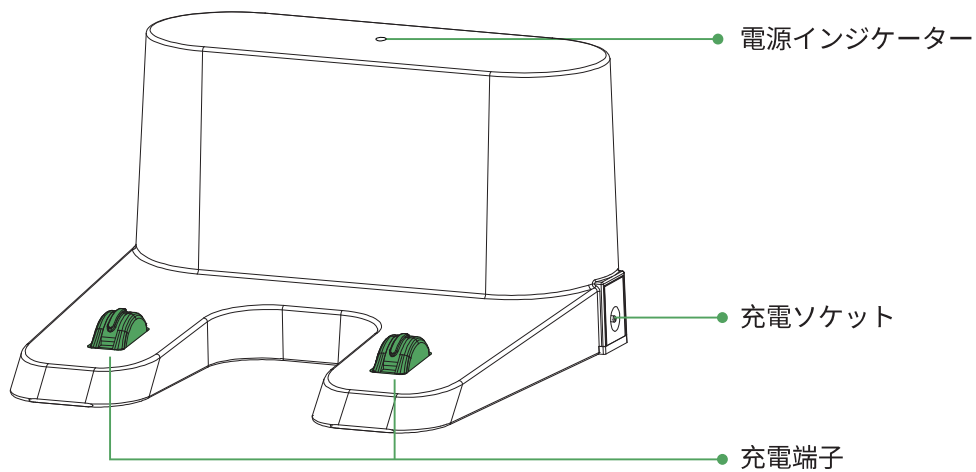
製品概要

ロボット掃除機について

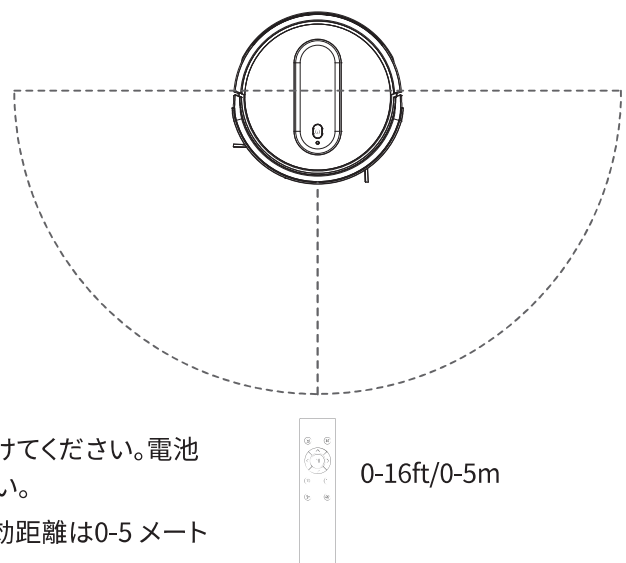
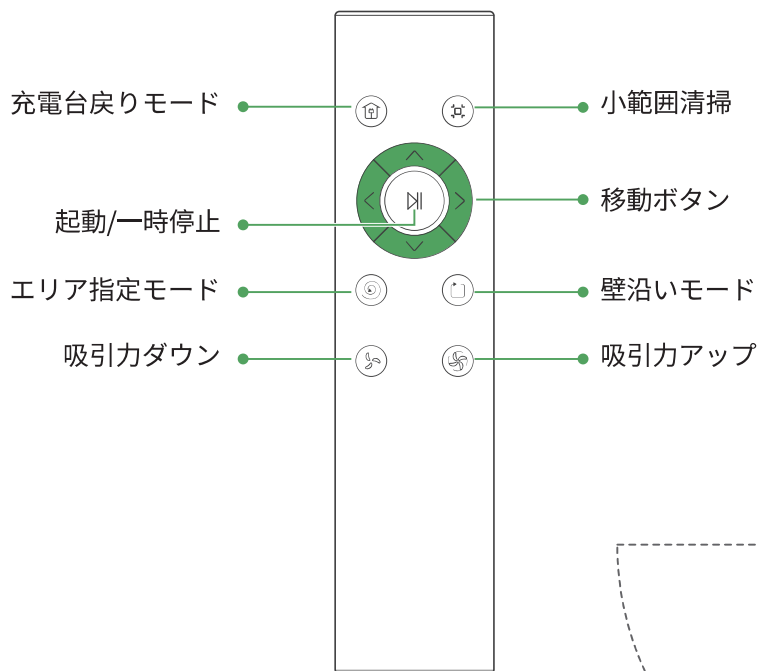


製品概要

充電ステーション



リモコン



暖かいヒント:

1. 初めてリモコンを使用する前に、2つのAAA電池を取り付けてください。電池の極性が正しく取り付けられていることを確認してください。
2. リモコンをロボット掃除機に向けて使用してください。有効距離は0-5メートルです。

製品概要

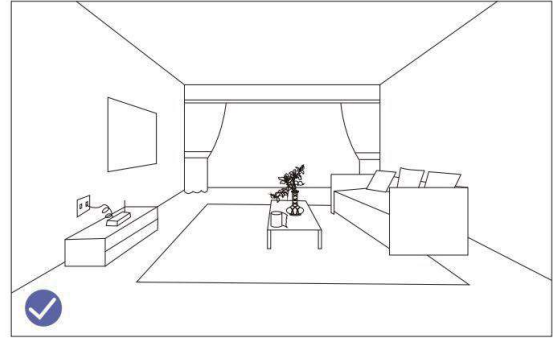
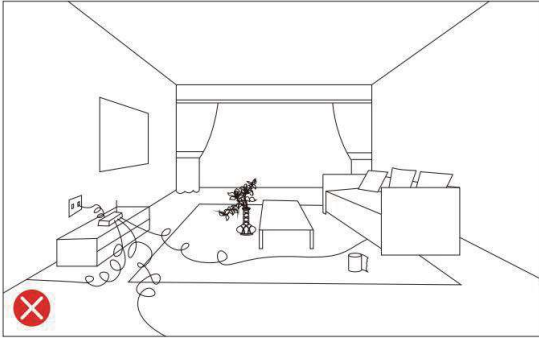
インジケータの説明

LEDライト/ボタンのインジケータ	ステータス
緑色のライトが常に点灯	実行/待機
オレンジライトが常に点灯	充電台に戻る/充電中
オレンジライト徐々に変化	充電中
緑色のライトが常に点灯	充電完了
赤色のライトが常に点灯/点滅	エラー
消灯	スリープ

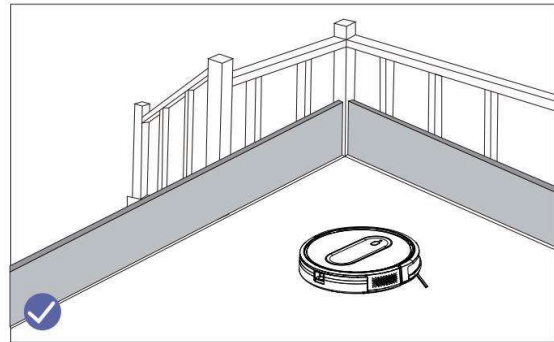
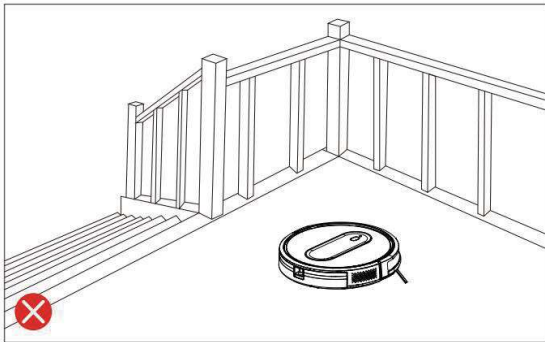
WIFIインジケータ	ステータス
ブルーライトオフ消灯	WIFIに接続されていません
ブルーライト点滅	WIFIネットワーク接続中
ブルーライト常に点灯	WIFIに接続しました
消灯	スリープ

製品の取り扱い

清掃前の提案



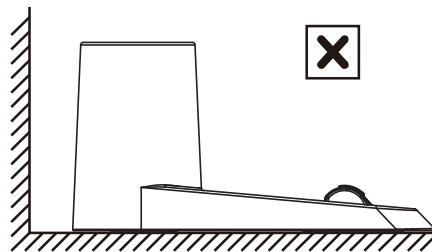
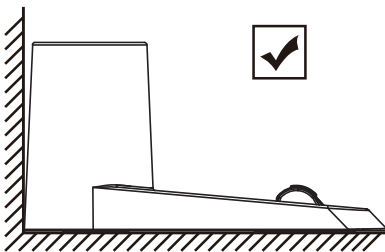
ロボット真空掃除機を使用する前に、衣服、ばらばらの紙、引きひも、電源コード、および壊れやすいものを取り外してください。ロボットが電源コードの上を移動して引き抜くと、テーブルや棚から物を引き出すことがあります。



清掃する部屋にバルコニーがある場合は、バルコニーに入ることを防止し、安全な操作を確保するために、障害物を設置してください。

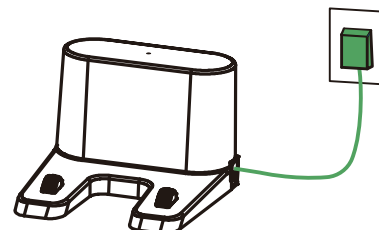
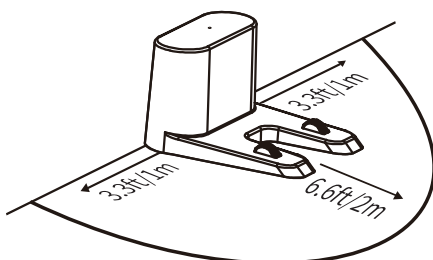
充電ステーションの位置

1. 充電ステーションは壁際の平らな床に置いてください。
2. 充電ステーションは、隙間がないように壁に沿って置いてください。
- 充電ステーションの手前に6.6ft/2m、両側に3.3ft/1mのスペースがあることを確認してください。



3. アダプタのプラグを充電ステーションの電源コンセントに接続し、もう一端を壁のコンセントに接続してください。

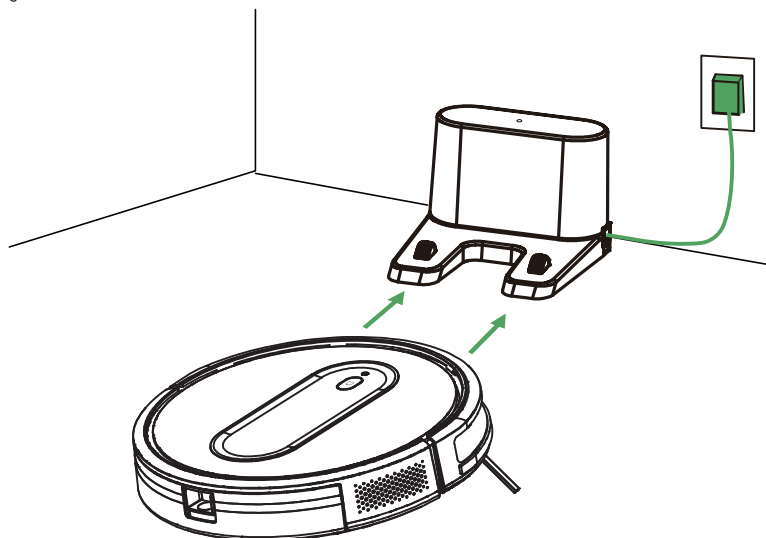
暖かいヒント: 充電ステーションが接続されているときは、ライトが点灯していることを確認してください。そうしないと、ロボットは自動的に充電ステーションに戻すことができません。






製品の取り扱い

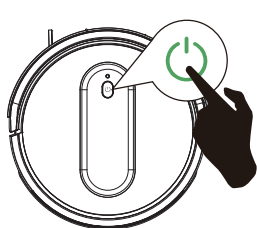
製品を有効にする

充電ステーションの充電ポールピースがロボットの充電ポールピースと一致していることを確認し、製品を充電ステーションに置いてください。製品を充電ステーションに置くと、製品から一連のピーブ音が発し、電源ボタンが点灯すると使用できます。



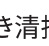
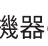


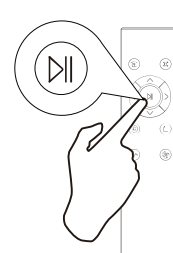
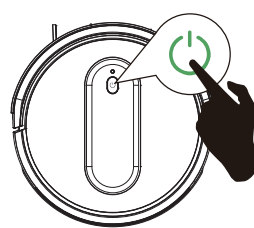
起動して清掃

-  を長押しして機器をウェイクアップします。
-  をもう一度押し、またはリモコンの  をクリックすると、自動的に掃除を開始します。




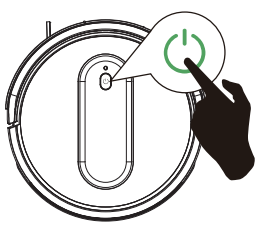
一時停止

- 機器の  またはリモコンの  を押すと、清掃中の機器を一時停止することができます。
- 引き続き清掃したい場合は、機器の  またはリモコンの  をもう一度押ししてください。





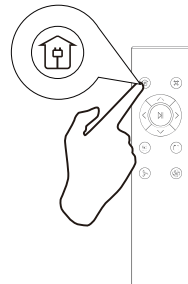
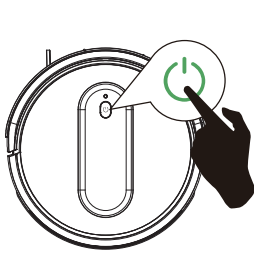
シャットダウン

- 機器のライトが消灯するまで  を長押ししてください。



自動充電

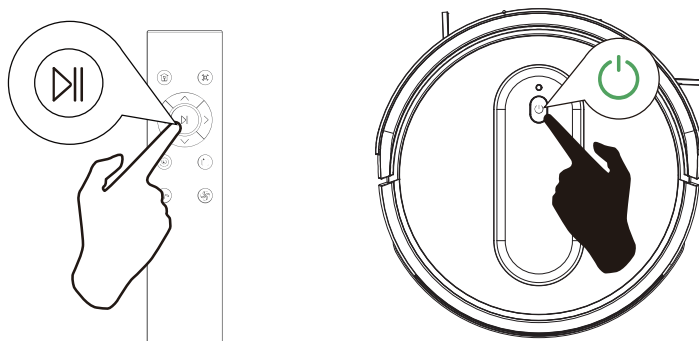
- デバイスの“  ”またはリモコンの“  ”をダブルクリックすると、ロボット掃除機は充電ステーションに戻って充電します。



製品の取り扱い

清掃モード

1. ランダム清掃

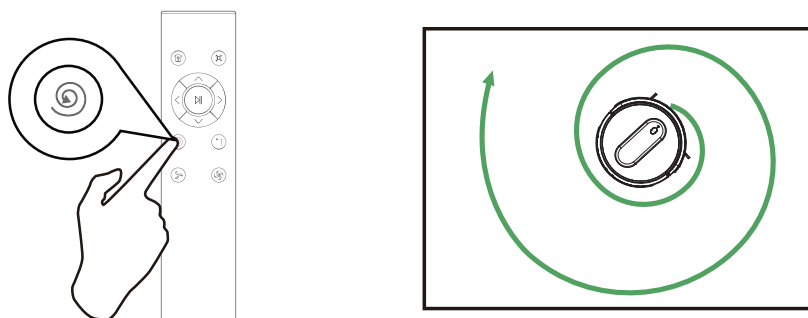


清掃が完了する前にバッテリーが少なくなると、ロボット掃除機は充電ステーションに戻って充電します。

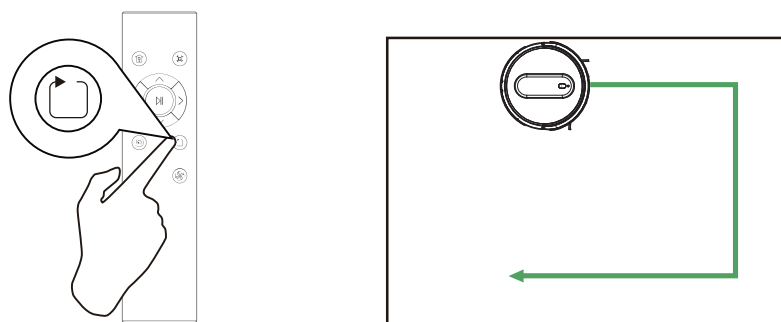
暖かいヒント:

充電ステーションに戻って充電するとき、充電ステーションが見つからない場合があります。このとき、機器本体は赤く点滅し、ピープ音が4回鳴ります。この場合、機器を手動で充電ステーションに置いてください。

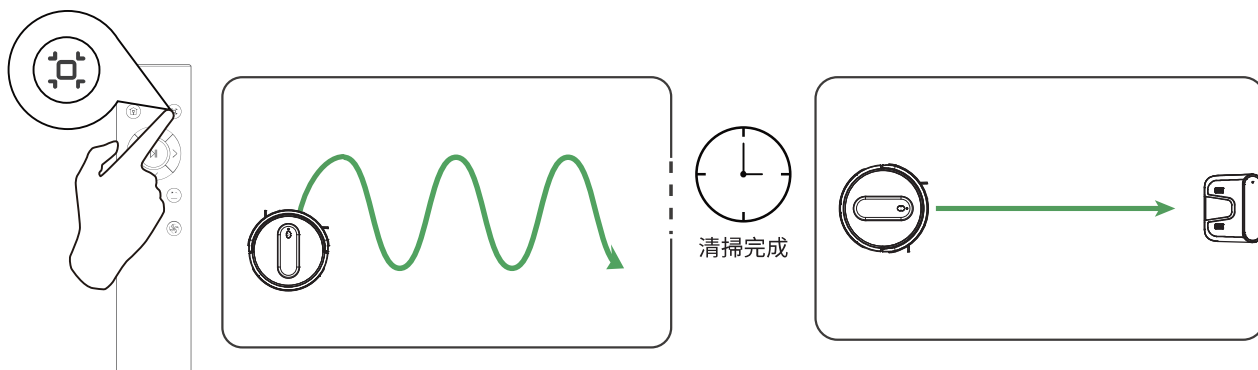
2. 指定エリアの清掃



3. 壁沿い清掃



4. 部屋の清掃



製品の取り扱い

アプリの接続

すべての機能をご利用いただくため、アプリを利用してロボット掃除機を制御することをお推奨します。

APPのダウンロードとインストール




1. APP Store (iOSデバイス) または Google Play (Androidデバイス) からAPPをダウンロードします。
2. アプリを開き、ユーザーアカウントを作成します。
3. 「+」アイコンをクリックし、「T6」をアカウントに追加します。
4. アプリの指示に従って、Wi-Fi接続を設定します。

開始する前に、次の内容をご確認ください。

- ご使用のスマートフォンがWi-Fiネットワークに接続されている。
- ご使用のワイヤレスルーターで2.4 GHz帯の無線信号が有効になっている。
- ロボット掃除機のWi-Fiインジケーターが点滅していること。

マニュアル接続

1. ロボット掃除機の充電中に  を3S長押しし、wifiインジケーターが点滅すると、ネットワーク接続モードに入ります。
2. 同じルーターのWi-Fiを選択し、正しいパスワードを入力します。
3. 設定-WLANに移動し、ホットスポット「SL-Vactidy-xxxx」に接続します。
4. Vactidy アプリに戻り、Wi-Fi接続を完了します。

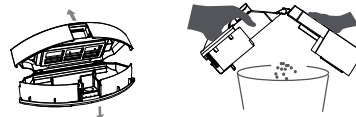
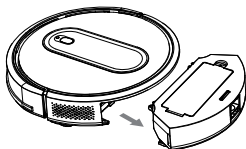
Bluetooth接続

1. スマートフォンでBluetoothをオンにし、近くのBluetoothデバイスを検出します。
2. ロボット掃除機のモデルを選択します。
3. Wi-Fiパスワードを入力し、接続を完了します。

製品の保守

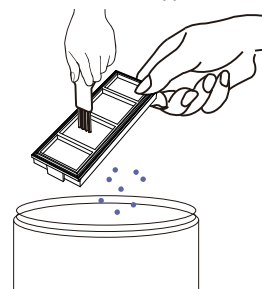
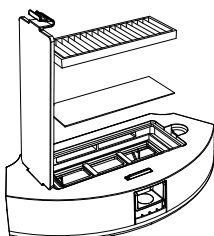
ダストボックスの清掃

1. ダストボックスのリリースボタンを押してダストボックスを取り出してください。
2. ダストボックスの蓋を開き、きれいに清掃してください。



フィルターの清掃

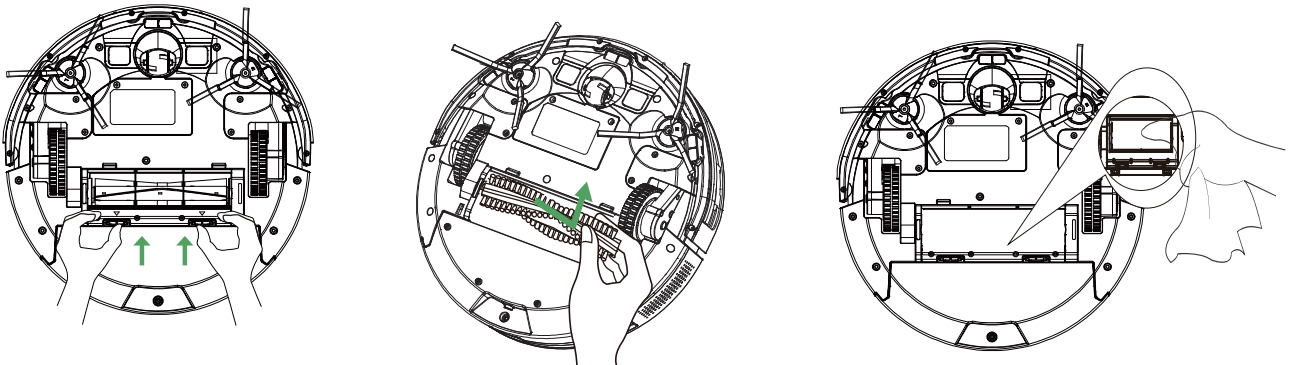
1. 白いタブを引っ張ってフィルターを取り外してください。
2. フィルターのゴミを落としてください。



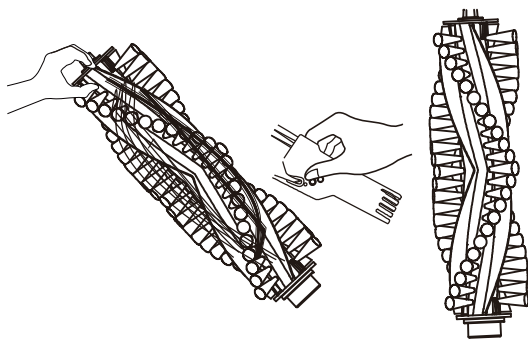
製品の保守

サイドブラシ、メインブラシ、ユニバーサルホイールとセンサーの清掃

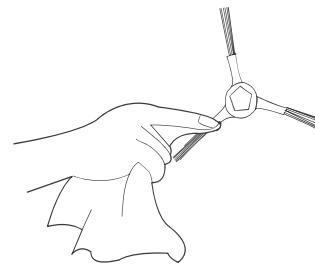
1. メインブラシを取り外し、吸塵通路を布で拭いてください。



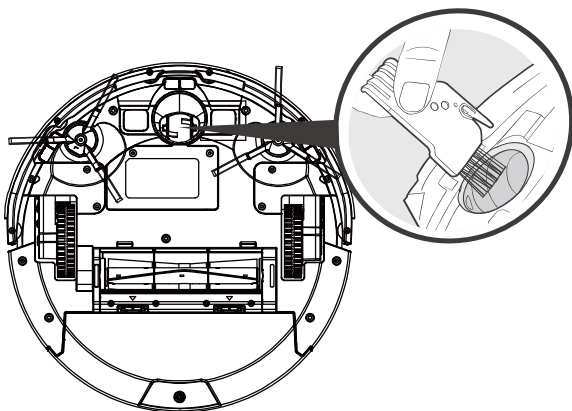
2. メインブラシを清掃し、提供するクリーニングブラシを使用してメインブラシに絡まった髪の毛を取り除いてください。



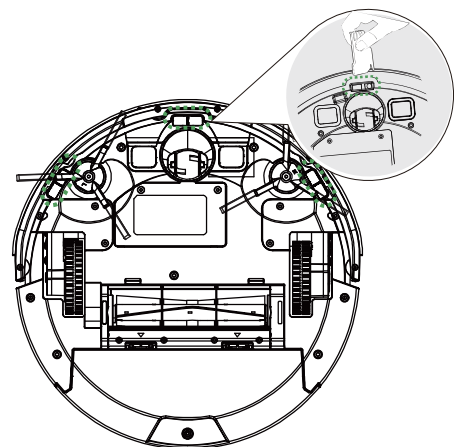
3. サイドブラシを取り外し、布で拭いてください。



4. クリーニングブラシを使用してユニバーサルホイールを清掃してください。



5. 機器の最適な性能を確保するために、クリーニングブラシを使用してセンサー上のほこりを清掃してください。



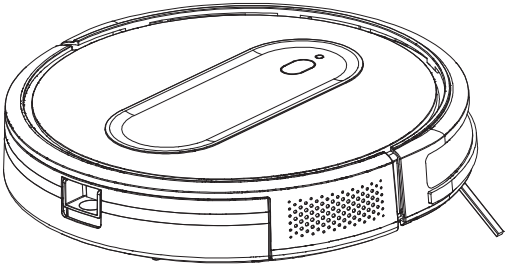
製品の保守

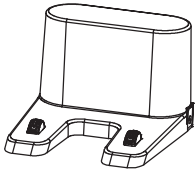
ロボット掃除機の耐用年数と最適な掃除性能を確保するために、次の手順を参照して掃除機の部品の清掃と保守を行ってください。

推奨する清掃/交換頻度:

機器部品	洗浄頻度	交換頻度
ダストボックス	毎回使用后	/
フィルター	週に1回	2カ月に1回
メインブラシ	週に1回	6 - 12カ月に1回
サイドブラシ	月に一回	3 - 6カ月に1回(または摩耗がひどい場合)
メインブラシのカバー	月に一回	3 - 6カ月に1回(または摩耗がひどい場合)
センサー	月に一回	/
充電ポールピース	月に一回	/
ユニバーサルホイール	月に一回	/

製品仕様

名称	パラメータ	
製品型番	T6	
入力	15V	
動作電圧	10.8V	
定格出力	28W	
バッテリータイプ	リチウムバッテリー	
最大清掃時間	100min	
充電時間	≤6H	

名称	パラメータ	
入力	15V \equiv 0.8A	
出力	15V \equiv 0.8A	

トラブルシューティング

機器が故障すると、LEDライトが赤く点滅するか常に点灯し、ブープ音が鳴ります。次の音とライトの点滅を参照して、掃除機の故障を解決してください。それでも解決できない場合は、当社のカスタマーサービスまでお問い合わせください。

ロボットからの指示		理由	処理方法
赤色のライトが常に点灯します	ブープ音が1回鳴ります	サイドホイールに異物が付着している可能性があります	サイドホイールを掃除した後、再起動してください。
	ブープ音が2回鳴ります	サイドブラシに異物が付着している可能性があります	サイドブラシを掃除した後、再起動してください。
	ブープ音が3回鳴ります	ファンに異物が入っている可能性があります	ダストボックスおよびファンの内部を清掃した後、再起動してください。
	ブープ音が4回鳴ります	メインブラシに異物が付着している可能性があります	ロボットのカバーとメインブラシを取り外して清掃した後、再起動してください。
赤色のライトが点滅します	ブープ音が2回鳴ります	バンパーが引っかかっている可能性があります	衝突防止ビームの左側、中央、右側を手で押して、自動的に跳ね返るかどうかを確認してください。
	ブープ音が3回鳴ります	ロボットの段差センサーに汚れがあり、またはロボットが吊り下げられた地面または暗い環境にあります	ロボットの段差センサーを清掃し、ロボットを平らな地面に置いて再起動してください。
	ブープ音が4回鳴ります	ロボットのバッテリー残量が不足です	ロボットを充電台に戻して充電してください

故障事象	解決対策
ロボットを有効にすることができません	<ul style="list-style-type: none"> ・バッテリーが完全に充電されていることを確認してください。 ・リモコンのAAA 電池を交換してください。 ・リモコンとロボットの間の距離が0～5メートルであることを確認してください。
リモコンが機能しません	<ul style="list-style-type: none"> ・新しい電池を交換し、正しく取り付けてください。 ・ロボットの電源スイッチがオンになっており、操作を完了するのに十分な電力があることを確認してください。
ロボットが突然動かなくなった	<ul style="list-style-type: none"> ・障害物があるかどうかを確認してください。 ・バッテリー残量が少なすぎるかどうかを確認してください。
ロボットが予約時間通りに自動で掃除しません	<ul style="list-style-type: none"> ・インジケーターを確認してください。
吸引力が弱い	<ul style="list-style-type: none"> ・吸入口に障害物があるかどうかを確認してください。 ・ダストボックスを清掃してください。 ・フィルターを清掃してください。 ・フィルターが濡れているかどうかを確認し、完全に乾いてから使用してください。
ロボットが充電できません	<ul style="list-style-type: none"> ・コンセントに電源が入っていて、充電ステーションの充電ポールピースに完全に接触していることを確認してください。完全に接触している場合は、ピープ音が聞こえます。充電ポールピースを乾いた布で拭くことができます。
ロボットは充電ステーションに戻ることができません	<ul style="list-style-type: none"> ・充電ステーションの左右1メートル以内および前方2メートル以内の障害物を取り除いてください。取り扱い説明書の指示に従って充電ステーションに置くことができます。ロボットが充電ステーションの近くにある場合はより速く戻ることができます。充電ステーションから遠く離れた場合は、充電ステーションに戻るまで時間がかかりますので、しばらくお待ちください。ロボットは充電ステーションに戻る途中でバッテリー残量が少なくなると、その場で停止し、赤色のライトが点滅し、ピープ音が4回鳴ります。
メインブラシが動きません	<ul style="list-style-type: none"> ・メインブラシが正しく取り付けられていることを確認してください。 ・メインブラシを清掃してください。
ロボット経路異常	<ul style="list-style-type: none"> ・乾いた布または綿棒で下向きセンサーを清掃してください。 ・駆動輪を清掃してください。 ・衝突防止ビームの左側、中央、右側を手で押して、自動的に跳ね返るかどうかを確認してください。 ・電源スイッチを切り、ロボットを再起動してください。

Shenzhen Runtong Technology Co., Ltd. (Authorized manufacturer)

Shenzhen Runtong Technology Co., Ltd. (manufacturer)

Floor 803, Block A, Building 5, Tusincere Park, Longcheng street, Longgang district, Shenzhen City, China



UEFastRefundGmbH

Friedrich-Alfred-Straße 184Duisburg47226 Deutschland

Customer Service

Email: support@vactidy.com

Europe	North & South America	Japan
+ 44 (0)808 273 7688	+ 1(833) 313 1310	050-5533-2720
Mon-Fri. 9am-5pm (CET)	Mon-Fri. 9am-6pm (ET)	お電話受付時間: 10:30-19:00 (13:30-15:00休み) 営業日:月曜-金曜 (土日・祝休)

